

Monteringsinstruktion för SESAM VIKETT -85, takhängd med golvstyrning.

Vikväggens sektioner bärs upp av bärvagnar (1) som löper i en takskena (2). Bärvagnar är endast monterade på varannan sektion. I golvet styrs sektionerna av en styrtapp (3) som är placerad rakt under varje bärvagn och löper i en golvskena (4).

Montering av golvskena

Golvskenan skall monteras infällt i golvet. Ett spår för golvskenan måste därför göras. Det är viktigt att golvet är jämnt, med tolerans +/- 0 mm. Detta för att golvskenan inte skall sticka upp ur golvet. Eventuell lutning av golvet får ej vara mer än 2 mm per löpmeter skena. Lägsta sidan skall vara där vikväggen kommer att parkeras.

Montering av takskena

Kontrollera höjdmåttet. Märk ut centrumlinjen för takskenan genom att loda över golvskenans centrum. Märk ut 58,5 mm vid sidan av denna linje som då blir ytterkant på takskenans aluminiumdel (2). För att höjdmåttet mellan golvskenan och takskenans aluminiumdel skall bli lika för hela vägg längden, kan man använda en måttstav mot golvskenans ovkant. Längden på måttstaven beräknas enl. följande:

$$\begin{array}{rcl} \text{Sektionshöjden, utan tätningar} & = & \boxed{} \text{ mm} \\ & + & 60 \text{ mm} \\ \text{Måttstavens längd} & = & \boxed{} \text{ mm, tolerans +/- 3 mm} \end{array}$$

Skruva fast Aluminiumtakskenan mot taket. Lämna en del omonterad så att sektionerna med bärvagnar kan hängas upp.

Montering av sektioner

Alla sektioner är numrerade parvis på långsidans nerkant (5).

Det finns två sätt att montera sektionerna. För tvådelade vikväggar används alltid alt. 2.

Alt 1.

Fäst karmens väggdel (6) i centrum av golv- och takskena. Karmens teleskåpfunktion medger en viss tolerans för lutande väggar. Montera därefter karmens gångjärnsdel (7), med siffran nedåt, så att denna kommer vinkelrätt mot golvskenan. Fäst med självborrande skruv. Används annan karm än teleskåpkarm, skall denna monteras vinkelrätt mot golvskenan. Palla då ev. ojämnheter vid skruvfästningarna. Därefter monteras sektion med passande nummer. Koppla sektionen med bifogade gångjärnssprintar. Fortsätt sedan med resterande sektioner i nummerordning, tills samtliga sektioner är kopplade. Använd kilar under de sektioner som ej har bärvagnar, för att underlätta monteringen av dessa. Kontrollera att styrtappen hamnar rätt i golvskenan. När samtliga sektioner är monterade monteras den sista delen av aluminiumtakskenan. OBS! Om gasfjäder medlevererats skall denna, tillsammans med hållaren i trä stoppas i takskenan. Gasfjädern skall placeras över dörren och vändas så att den kommer att trycka vikväggen mot parkeringsläget. För slutmontering, se vidare nedan.

Alt. 2.

Börja med att hänga upp den sektion som har lägst nummer och är försedd med bärvagn och styrtapp. Fortsätt sedan med resterande helsektioner tills endast halvsektionen (8) återstår. Använd kilar under de sektioner som ej har bärvagnar, för att underlätta monteringen av dessa. Sektionerna kopplas med bifogade gångjärnssprintar. Halvsektionen kopplas med karmens gångjärnsdel innan denna halvsektion kopplas mot helsektionen med passande parnummer. Lägg i karmens väggdel (6) i karmens gångjärnsdel (7) och tryck hela karmen mot väggen. Markera var karmen hamnar och dra undan vikväggspaketet. Montera karmens väggdel vid markeringen. Karmens teleskåpfunktion medger en viss tolerans för lutande väggar. Montera därefter karmens gångjärnsdel så att vikväggen, inklusive karmar täcker hela öppningen. Fäst med självborrande skruv. När samtliga sektioner är monterade monteras den sista delen av aluminiumtakskenan. OBS! Om gasfjäder medlevererats skall denna, tillsammans med hållaren i trä stoppas i takskenan. Gasfjädern skall placeras över dörren och vändas så att den kommer att trycka vikväggen mot parkeringsläget. För slutmontering, se vidare nedan.

Montering av anslagskarm (gäller endast endelade vikväggar)

OBS! Om gasfjäder har medlevererats måste denna slutmonteras innan anslagskarmen monteras, se vidare nedan.

Montera anslagskarmens väggdel (6) i centrum av golv- och takskena. Karmens teleskåpfunktion medger en viss tolerans för lutande väggar. Placera därefter anslagskarmens anslagsdel (9) över väggdelen utan att fästa den. Plana ut vikväggen, från halvsektionen och framåt. Lås vikväggen med hjälp av spanjoletterna. Använd medföljande nyckel. Justera anslagskarmens anslagsdel så att man erhåller en så liten springa som möjligt mellan gångdörren och anslagskarmen, samtidigt som man kan öppna och stänga gångdörren. Kontrollera att låskolven greppar i slutblecket. Fäst med självborrande skruv.

Montering av magnet

För att vikväggen skall vara lätt att manövrera skall en magnet monteras på den yttre sektionen. Magneten placeras i nedre yttre hörnet av gångdörren (anslagssektionen på tvådelade vikväggar) och hållaren monteras på den sektion som är bredvid gångdörren. Notera att om gångdörren är bredare än de övriga sektionerna måste magneten placeras så att den möter den andra sektionen.

Montering av gasfjäder (endast på vissa vikväggar)

Gasfjädern och dess hållare i trä måste läggas i aluminiumtakskenan innan den sista delen monteras. Plana ut vikväggen från halvsektionen och framåt. Lås vikväggen med hjälp av spanjoletterna. Märk ut läget för den bärvagn som är närmast gångdörren. Öppna vikväggen. Flytta märket 10 mm mot parkeringen. Montera gasfjädern så att gasfjädern trycker vikväggen bakåt mot parkeringen och att anhållet på fjäder hamnar vid märket. Prova att stänga vikväggen. Om det går för tungt eller för lätt, skall gasfjäders placering justeras.

Montering av takskenans täckvinklar

Stäng vikväggen. Takskenans täckvinklar (10) monteras i sidospåren på aluminiumtakskenan. Låt vinklarna vila på sektionernas tätningar (11). Skruva fast dem från sidan av aluminiumtakskenan.



SESAMVERKEN i Linköping AB

Avsluta monteringen med att montera anslagsprofilen (12) så att den sluter tätt utefter hela sektionshöjden. Öppna och stänga vikväggen några gånger. Kontrollera därefter att takskenan ligger an mot ovansidan av sektionernas tätningar. Varom inte, skall takskenans täckvinklar justeras.

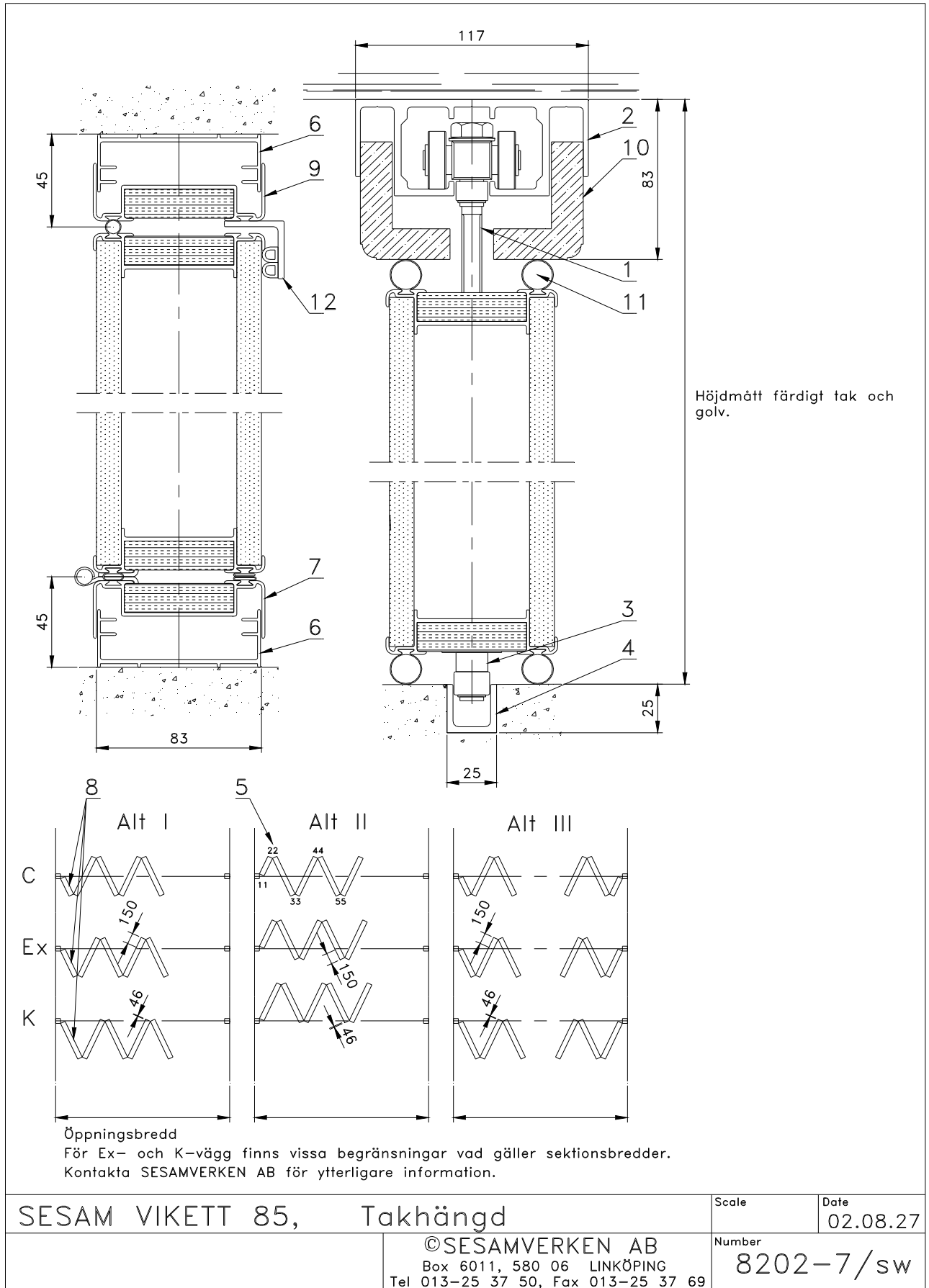
Postadress
Box 6011
S-580 06 LINKÖPING
SWEDEN

Besöksadress
Gelbgjutaregatan 2
LINKÖPING

Telefon
013-25 37 50
+46 13 253750

Fax
013-25 37 69
+46 13 253769

A member of the Envirohold Group
Försäljningskontor i Stockholm
08-792 03 88
+46 8 7920388



We retain the right to make changes without prior notice. Vi förbehåller oss rätten till ändringar.

Öppningsbredd

För Ex- och K-vägg finns vissa begränsningar vad gäller sektionbredder. Kontakta SESAMVERKEN AB för ytterligare information.