

## Monteringsinstruktion för SESAM VIKETT -85, golvgående.

Vikväggens sektioner bärs upp av bärhjul (1) som löper i en golvskena (2). Bärhjul är endast monterade på varannan sektion. I taket styrs sektionerna av en styrtapp (3) som är placerad rakt över varje bärhjul och löper i en takskena (4)(5).

### Montering av golvskena

Golvskenan (2) skall läggas på jämnt underlag, med tolerans +/- 0 mm. Om uppallning behövs, skall det utföras så att skenan ligger stumt mot underlaget för hela dess längd. I annat fall kommer skenan att svikta och vikväggen blir svår att manövrera. Eventuell lutning av golvet får ej vara mer än 2 mm per löpmeter skena. Lägsta sidan skall vara där vikväggen kommer att parkeras.

### Montering av takskena

Kontrollera höjdmåttet. Märk ut centrumlinjen för takskenan genom att loda över golvskenans centrum. Märk ut 48 mm vid sidan av denna linje som då blir ytterkant på takskenans U-profil (4). För att höjdmåttet mellan golvskenan och takskena U-profil skall bli lika för hela vägglängden, kan man använda en måttstav mot golvskenans ovkant. Längden på måttstaven beräknas enl. följande:

$$\begin{array}{rcl} \text{Sektionshöjden, utan tätningar} & = & \boxed{\phantom{00000}} \text{ mm} \\ & + & 110 \text{ mm} \\ \text{Måttstavens längd} & = & \boxed{\phantom{00000}} \text{ mm, tolerans +/- 3 mm} \end{array}$$

Skruva fast U-profilen mot bärlinan. Placera den medföljande mineralullen (12) i takskenans styrdel (5). Montera takskenans styrdel. För att underlätta detta kan man använda karmarna (8)(9) som måttstavar. Fäst med självborrande skruv. Montera tätningarna (6) i takskenans spår.

### Montering av sektioner

Alla sektioner är numrerade parvis på långsidans nerkant (7).

Det finns två sätt att montera sektionerna. För tvådelade vikväggar används alltid alt. 2.

#### Alt 1.

Fäst karmens väggdel (8) i centrum av golv- och takskena. Karmens teleskåpfunktion medger en viss tolerans för lutande väggar. Montera därefter karmens gångjärnsdel (9), med siffran nedåt, så att denna kommer vinkelrätt mot golvskenan. Fäst med självborrande skruv. Används annan karm än teleskåpkarm, skall denna monteras vinkelrätt mot golvskenan. Palla då ev. ojämnheter vid skruvinfästningarna. Därefter monteras sektion med passande nummer. Koppla sektionen med bifogade gångjärnssprintar. Fortsätt sedan med resterande sektioner i nummerordning, tills samtliga sektioner är kopplade. Använd kilar under de sektioner som ej har bärhjul, för att underlätta monteringen av dessa. Kontrollera att bärhjulen hamnar rätt på spåret i golvskenans centrum.

## Alt. 2.

Börja med att resa upp den sektion som har lägst nummer och är försedd med bärhjul och styrtapp. Fortsätt sedan med resterande helsektioner tills endast halvsektionen (10) återstår. Sektionerna kopplas med bifogade gångjärnssprintar. Halvsektionen kopplas med karmens gångjärnsdel innan denna halvsektion kopplas mot helsektionen med passande parnummer. Lagg i karmens väggdel (8) i karmens gångjärnsdel och tryck hela karmen mot väggen. Markera var karmen hamnar och dra undan vikväggspaketet. Montera karmens väggdel vid markeringen. Karmens teleskåpfunktion medger en viss tolerans för lutande väggar. Montera därefter karmens gångjärnsdel så att vikväggen, inklusive karmar täcker hela öppningen. Fäst med självborrande skruv.

## **Montering av anslagskarm ( gäller endast endelade vikväggar )**

OBS! Om gasfjäder har medlevererats måste denna monteras innan anslagskarmen monteras, se vidare nedan.

Montera anslagskarmens väggdel (8) i centrum av golv- och takskena. Karmens teleskåpfunktion medger en viss tolerans för lutande väggar. Placera därefter anslagskarmens anslagsdel (11) över väggdelen utan att fästa den. Plana ut vikväggen, från halvsektionen och framåt. Lås vikväggen med hjälp av spanjoletterna. Använd medföljande nyckel. Justera anslagskarmens anslagsdel så att man erhåller en så liten springa som möjligt mellan gångdörren och anslagskarmen, samtidigt som man kan öppna och stänga gångdörren. Kontrollera att låskolven greppar i slutblecket. Fäst med självborrande skruv.

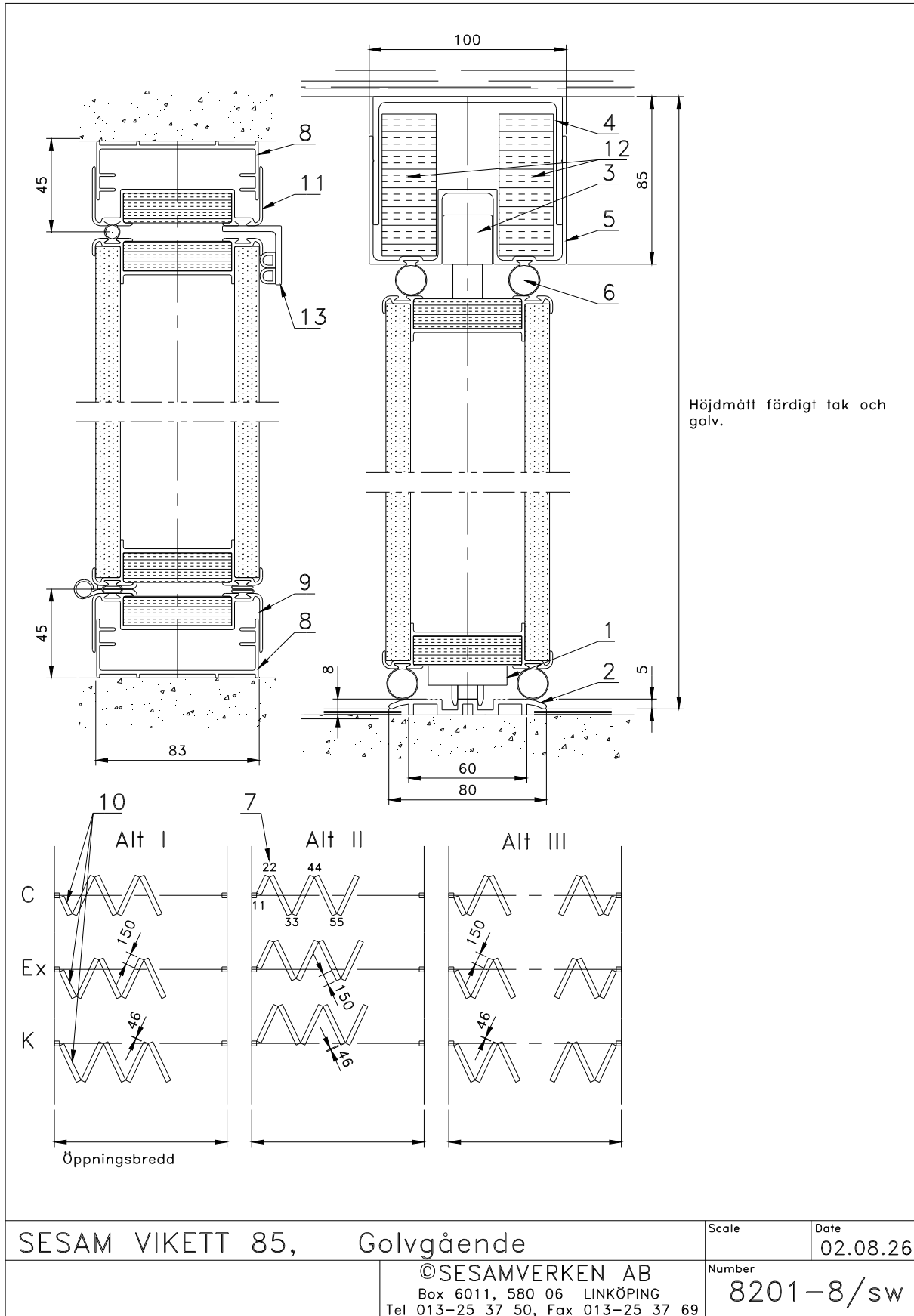
## **Montering av magnet**

För att vikväggen skall vara lätt att manövrera skall en magnet monteras på den yttre sektionen. Magneten placeras i nedre yttre hörnet av gångdörren (anslagssektionen på tvådelade vikväggar) och hållaren monteras på den sektion som är bredvid gångdörren. Notera att om gångdörren är bredare än de övriga sektionerna måste magneten placeras så att den möter den andra sektionen.

## **Montering av gasfjäder ( endast på vissa vikväggar )**

Montera gasfjädern i den medföljande U-profilen, med en 8 mm sprint. Plana ut vikväggen från halvsektionen och framåt. Lås vikväggen med hjälp av spanjoletterna. Märk ut läget för den styrtapp som är närmast gångdörren. Öppna vikväggen. Flytta märket 10 mm mot parkeringen. Montera gasfjädern så att gasfjädern trycker vikväggen bakåt mot parkeringen och att anhållet på fjäder hamnar vid märket. Prova att stänga vikväggen. Om det går för tungt eller för lätt, skall gasfjäders placering justeras.

Avsluta monteringen med att montera anslagsprofilen (13) så att den sluter tätt utefter hela sektionshöjden. Öppna och stäng vikväggen några gånger. Kontrollera därefter att takskenans tätning ligger an mot ovansidan av sektionerna. Varom inte, skall takskenans styrdel justeras.



We retain the right to make changes without prior notice.  
Vi förbehåller oss rätten till ändringar.